

## High Productivity Cooking PROTHERMATIC STEKBORD, TIPPBART, 60L, FRISTÅENDE

Produkt # \_\_\_\_\_

Modell # \_\_\_\_\_

Namn # \_\_\_\_\_

SIS # \_\_\_\_\_

AIA # \_\_\_\_\_



586142 (PFET06ECE0)

ProThermatic steekbord,  
tippbart, 60L,  
compoundbotten,  
kroppshöjd 700 mm,  
fristående, djup 900 mm

### Kort specifikation

#### Pos.

Tillverkad i AISI 304 rostfritt. Compoundbotten. 18mm tjock botten (15mm kolstål och 3 mm AISI 316 rostfritt stål). Isolerat och balanserat lock. Motoriserad tippning med variabel hastighet. Kitteln kan vinklas efter 90° för att helt tömmas på mat. Elektriska värmeelementen under brunnen. Säkerhetsmostat skyddar från överhettning. Den elektroniska styrning av botten temperatur ger snabb reaktion och exakt följsamhet till förvalda tillagningstemperaturer mellan 50° och 250°C. TOUCH kontrollpanel. SOFT funktion. Möjlighet att lagra recept i singel eller multifas tillagningsprocess, med olika temperaturinställningar. Inbyggd temperaturgivare för exakt kontroll över tillagningen. Kapslingsklass IPX6. Konfiguration: Fristående eller mot vägg. Installationsalternativ (ingår ej): golvmonterad på 200 mm höga fötter eller sockel.

### Huvudfunktioner

- Gastronormanpassad.
- Lätt att rengöra tack vare stor radie på kanter och hörn.
- Termoblockvärmesystem för optimal temperaturfördelning och hög temperaturstabilitet.
- Två individuellt justerbara värmezoner, med en temperatursensor vardera.
- Kapslingsklass IPX6.
- Sensorer ger effektiv temperaturkontroll: effekten tillförs vid behov för att hålla inställd temperatur utan att överskrida den.
- Optimal värmefördelning bidrar till resultat vad gäller smak, färg och konsistens och vitaminbevaring.
- Elektronisk justerbar tippning av steekbordet med "SOFT STOP". Tippning och hastighet kan justeras med precision. Kan tippas över 90°.
- Inbyggd temperatursensor för exakt kontroll över tillagningsprocessen.
- Överstiger inte den inställda temperaturen.
- USB-anslutning för att lätt uppdatera programvaran, ladda upp recept och ladda ned HACCP-data.
- Multifunktionsenhet för ugnrostning, bräsering, sjudning, kokning och ångning.

### Konstruktion

- Utvändiga paneler och invändig ram tillverkad av 1.4301 (AISI 304) rostfritt stål.
- Multifunktionell tillagningsyta i 18 mm tjock sammansättning: 3 mm sandblästrad yta i 1.4404 (AISI 316L) rostfritt stål, sömlöst svetsat i botten.
- Dubbelisolerat lock i 1.4301 (AISI 304) rostfritt stål monterat i bakre delen.
- 15 mm tjockt uppvärmningsskikt dolt i botten för att ge höga värme-diffusions- och värmelagringsegenskaper.
- Vattenblandningskran finns att få som extra tillbehör för att göra vattenpåfyllningen och rengöringen enklare.
- Värmetåligt handtag med glidfri yta.
- Vinklad TOUCH-kontrollpanel monterad på framsidan. Beskrivning av displayfunktioner leder användaren genom matlagningen: visar samtidigt den faktiska och inställda temperaturen samt den inställda tillagningstiden och återstående tillagningstid; klocka; "SOFT"-kontroll för skonsam behandling av ömtålig mat; 9 sjudningsnivåer; timer för fördröjd start; feldisplay för snabb felsökning.
- Möjlighet att förvara recept i en eller flera matlagningsfaser med olika temperaturinställningar.
- Minimalt med trånga springor för enklare

rengöring av sidorna och för att möta de högsta hygienstandarderna.

- Kan förberedas för energioptimering eller externa övervakningssystem (tillval).
- 98% återvinningsbart material; förpackningsmaterialet är fritt från giftiga ämnen.
- [NOT TRANSLATED]
- [NOT TRANSLATED]

### Användargränssnitt & Datahantering

- Connectivity redo.

### Hållbarhet



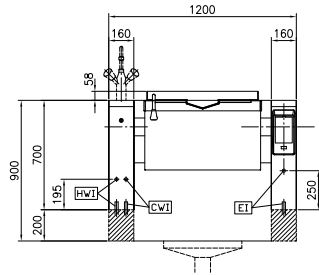
- Värmeisolering spar energi och håller lägre omgivningstemperatur.

### Övriga Tillbehör

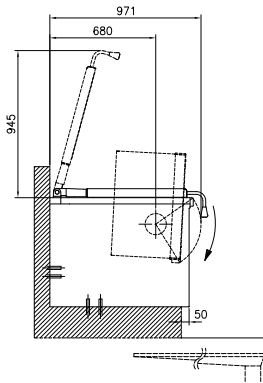
- Perforerad rostfri specialkantlin för tryckstekbord 90&100L PNC 910053
- Skrapa för dumplings PNC 910058
- Perforerad kantlin med handtag GN 1/1 (djup=150mm) PNC 910212
- Sockel i rostfritt för tippbara enheter - fabriksstillval - mot vägg PNC 911425
- Sockel i rostfritt för tippbara enheter - fabriksstillval - fristående PNC 911455
- Hålslev till stekbord PNC 911577
- Stekspade till stekbord PNC 911578
- Montering på ben (istället för sockel), bottenplåt med 2 ben inkluderade, fabriksstillval, tippbara enheter, 200 mm, beställes som special PNC 911930
- Högbakkant för tippbara enheter, fabriksstillval, längd 1200 mm, passar 60&90L PNC 912184
- - NOT TRANSLATED - PNC 912460
- Eluttag CEE 16A / 400V - IP67 PNC 912468
- Eluttag - CEE 32A/400V - IP67 PNC 912469
- Eluttag för Schuko typ-23, 16A/230V, inbyggd version PNC 912470
- Eluttag - Swiss type E-23 16A/230V - IP55 PNC 912471
- Eluttag - Swiss type-25 16A/400V - IP55 PNC 912472
- Eluttag - Schuko 16A/230V - IP55 PNC 912473
- Eluttag - CEE 16A/230V - IP67 PNC 912474
- Eluttag - Swiss type-23 16A/230V - IP54 PNC 912475
- Eluttag - Schuko 16A/230V - IP54 PNC 912476
- Eluttag - Swiss type-25 16A/400V - IP54 PNC 912477
- Sockelpanel PNC 912479
- Sockelpanel PNC 912486
- Kopplingsräls, TL90 med högbakkant PNC 912499

- Kopplingsräls, TL90 PNC 912502
- Komplet kit med ryggplåtar för tippbara enheter - fabriksstillval - mot vägg, passar 60&90L PNC 912704
- Upphållningsram GN1/1, passar endast stekbord alla storlekar (EJ tryckstekbord) PNC 912709
- Automatisk vattenfyllning (kallt o varmt vatten) - beställs tillsammans med blandare - fabriksstillval PNC 912735
- Kit energioptimering och potentialfri kontakt - fabriksstillval PNC 912737
- Komplet kit med ryggplåtar för tippbara enheter - fabriksstillval - fristående, passar 60&90L PNC 912744
- Nedre ryggplåt för tippbara enheter, fristående, passar 60&90L PNC 912768
- Huvudströmbrytare 25A, 4mm<sup>2</sup> - fabriksstillval, passar 60&90L PNC 912773
- Handdusch för fristående (höjd 700mm) enheter - fabriksstillval PNC 912776
- Tömningskran 2" - fabriksstillval PNC 912780
- Nödstoppbrytare - fabriksstillval PNC 912784
- Kopplingsräls, höger, mellan THL och Pro Thrmetic PNC 912975
- Kopplingsräls, vänster, mellan THL och Pro Thrmetic PNC 912976
- Kopplingsräls för enheter m hög bakkant, vänster PNC 912981
- Kopplingsräls för enheter m hög bakkant, höger PNC 912982
- - NOT TRANSLATED - PNC 913431
- - NOT TRANSLATED - PNC 913432
- Blandare med två vred till kokgrytor och stekbord PNC 913554
- Blandare med två vred (W/H/ D:150/350/450 mm) PNC 913555
- Blandare med två vred (W/H/ D:150/220/600 mm) PNC 913556
- Blandare med två vred (W/H/ D:150/220/450 mm) PNC 913557
- Vattenkran med två vred, PXXT PNC 913567
- - NOT TRANSLATED - PNC 913568
- - NOT TRANSLATED - PNC 913577

Front

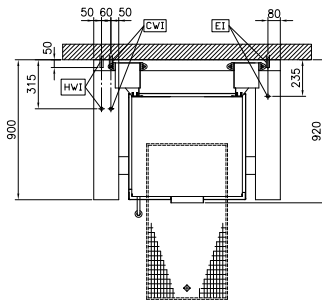


Sida



CWI = Kallvatten  
 EI = Elektrisk anslutning  
 HWI = Varmvatten

Topp



## Elektricitet

### Spänning:

586142 (PFET06ECEO)

400 V/3N ph/50/60 Hz

### Total watt:

15.5 kW

## Installation

### Typ av installation

 FS på betong bas, FS på  
 fötter, FS på bas, Stående  
 mot vägg

## Viktig information

Används ej som  
 installationshandling. Begär  
 separat  
 installationsanvisning.

### Konfiguration:

rektangulär; Tippbar

### Arbetstemperatur, min:

50 °C

### Arbetstemperatur, max:

250 °C

### Kärl (rektangel) bredd:

680 mm

### Kärl (rektangel) höjd:

158 mm

### Kärl (rektangel) djup:

558 mm

### Ytermått, bredd

1200 mm

### Ytermått, djup

900 mm

### Ytermått, höjd

700 mm

### Nettovikt:

210 kg

### Nettokapacitet:

45 liter

### Tipning:

Automatisk

### Dubbelmantlat lock

✓

### Värme typ

direkt